

1,5" und 2"



DN80 bis DN250

Einsatzgebiete



Trinkwasser

Anlagenbau und Versorgungsnetz



Rohwasser

Brunnen, Leitungen, Aufbereitung



Industrie

klare, unverschmutzte Flüssigkeiten



Landwirtschaft

Bewässerungstechnik



Salzwasser*

Sole-, Salz- und Meerwasser

Technische Daten



Druckstufe

PN 16 (1½" bis DN200)
PN 10 (DN250)



Nennweite und Anschlussform

Innengewinde: 1½" und 2"
Zwischenflansch: DN80 bis DN250



Optionales Zubehör*

Positionsschalter

Ihre Vorteile

Leicht

Gehäuse und Klappenscheibe aus hochfestem Kunststoff

Rostfrei

Komplett aus Kunststoff und Edelstahl

Ökonomisch

wartungsfrei und preiswert in der Anschaffung

Sicher

Berstdruck > 50 bar

Weichdichtend

tropfdicht ab 20 cm Ws

Geringer Druckverlust

Klappenscheibe mit großem Öffnungswinkel

Installationsfreundlich

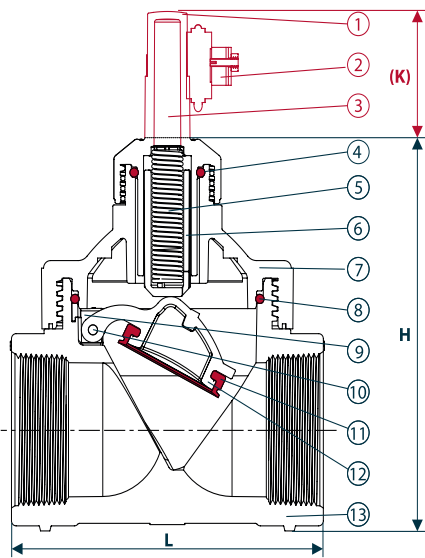
Nennweite 1½" und 2": Revision ohne Ausbau
DN80 - DN250: mit integrierten Flanschdichtungen

Produktvarianten



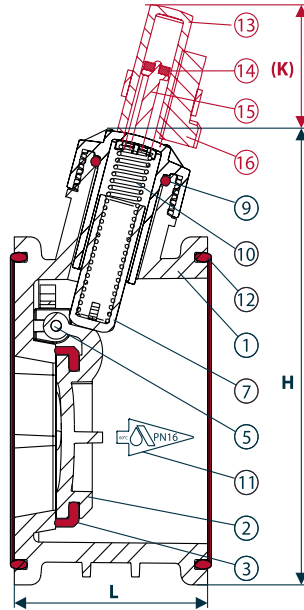
alle Nennweiten optional mit
Positionsschalter lieferbar

NR-010



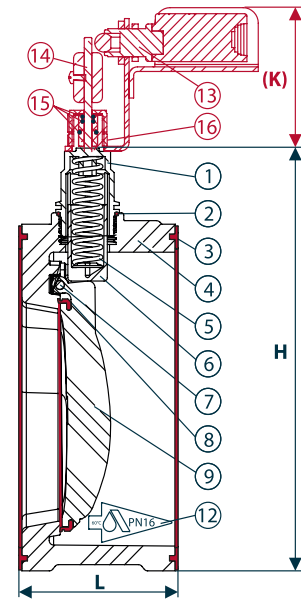
Stückliste 1½" und 2"

Nr.	Bezeichnung	Werkstoff
*1.	Magnetgehäuse	PAGF
*2.	Reedkontakt	
*3.	Magnetschaft	Acetal
4.	O-Ring	Buna-N
5.	Feder	VA
6.	Kolben	Acetal
7.	Deckel	PAGF
8.	O-Ring	Buna-N
9.	Lager	Acetal
10.	Welle	VA
11.	Lippendichtung	EPDM
12.	Klappenscheibe	PAGF
13.	Gehäuse	PAGF



Stückliste DN80 - DN100

Nr.	Bezeichnung	Werkstoff
1.	Gehäuse	PAGF
2.	Klappenscheibe	PAGF
3.	Lippendichtung	EPDM
4.	Schraube	VA
5.	Welle	VA
6.	Lager	Acetal
7.	Kolben	Acetal
8.	Deckel	PAGF
9.	O-Ring	Buna-N
10.	Feder	Edelstahl
11.	Markierung	PP
12.	Flanschdichtung	EPDM
*13.	Magnetgehäuse	PAGF
*14.	Magnet	
*15.	Magnetschaft	Acetal
*16.	Reedkontakt	



Stückliste DN150 - DN250

Nr.	Bezeichnung	Werkstoff
1.	Deckel	PAGF
2.	O-Ring	Buna-N
3.	Flanschdichtung	EPDM
4.	Gehäuse	PAGF
5.	Feder	Edelstahl
6.	Kolben	Acetal
7.	Welle	Edelstahl
8.	Lippendichtung	EPDM
9.	Klappenscheibe	PAGF
10.	Lager	Acetal
11.	Schraube	Edelstahl
12.	Markierung	PP
*13.	Endlagenschalter	
*14.	Gestänge	Edelstahl
*15.	O-Ringe	Buna-N
*16.	Kappe	PAGF

Maße und Gewichte

Größe DN	L mm	H mm	D mm	K mm	Gewicht kg
1½"	132	149	-	48	0,6
2"	133	157	-	48	0,7
DN80	81	172	132	48	0,7
DN100	92	191	151	48	0,9
DN150	112	291	220	90	2,7
DN200	133	323	259	90	3,8
DN250	146	376	310	90	5,2

